

MCPT 250/60D/12

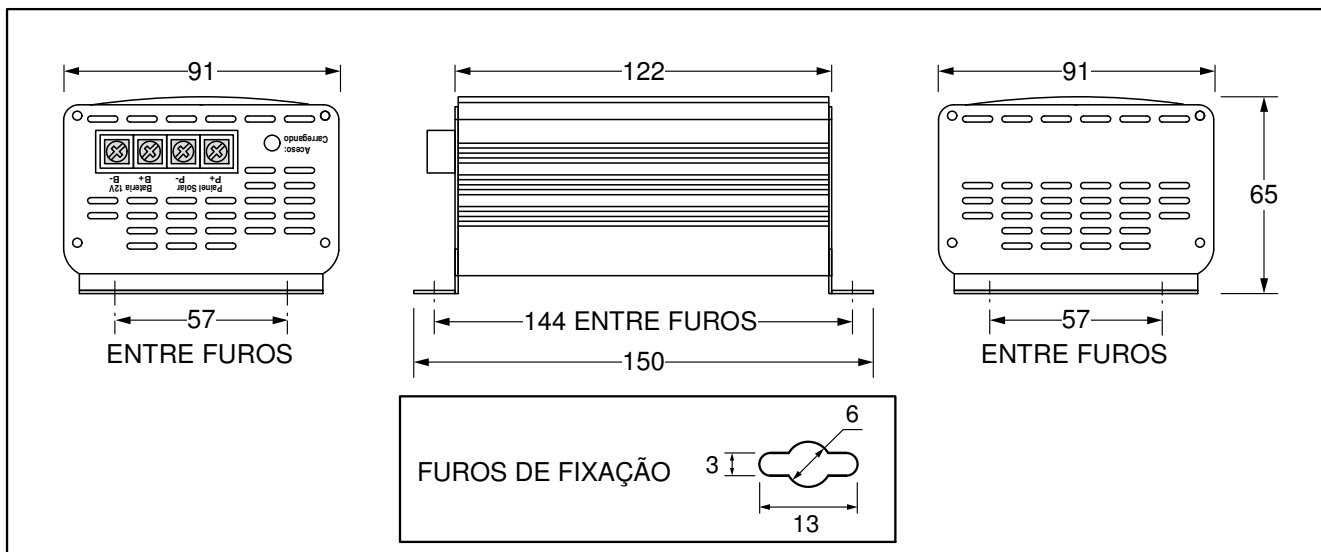
CONTROLADOR DE CARGA TIPO MPPT EXCLUSIVO PARA MÓDULO FOTOVOLTAICO DE 60 CÉLULAS E BATERIAS DE 12V

FOLHETO DE INSTRUÇÕES

O Conversor-Controlador MCPT 250/60D/12, ligado a um módulo solar de 60 células e uma bateria de 12 V, funciona como um gerenciador otimizador de carga, mantendo a bateria dentro de condições ideais de trabalho, de forma a assegurar uma longa vida útil. Este produto converte a sobretensão do painel em corrente de carga para a bateria, superando em eficiência os sistemas com módulos convencionais de 36 células.

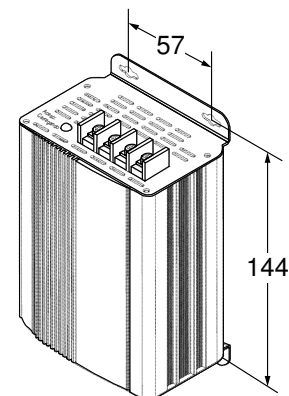
- **Próprio para bateria chumbo-ácida de 12 volts ventilada, sem manutenção, ou de eletrólito absorvido**
- **Controla carga e flutuação**
- **Projetado para utilização com módulos de 60 células, até 270 W**
- **Dispõe de proteção contra sobrecorrente ou curto-circuito (fusível automotivo) interno.**
- **É equipado com LED indicador de carga.**

Dimensões (mm):



CARACTERÍSTICAS TÉCNICAS	
Tensão de Entrada (Módulo)	Máx. 38 Vcc
Potência de Entrada (Módulo)	Máx. 270 W
Tensão da Bateria	12 Vcc
Corrente de Carga (Máxima)	20 A
Tensão de Flutuação	13,9±0,1 Vcc
Fusível interno tipo automotivo	30 A
Eficiência (Máxima)	95%
Eficiência (Típica)	92%

POSIÇÃO DE INSTALAÇÃO



MCPT 250/60D/12

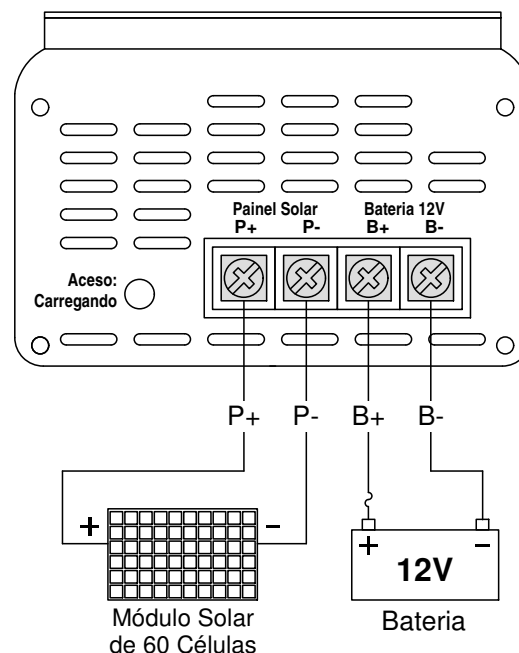
CONTROLADOR DE CARGA TIPO MPPT EXCLUSIVO PARA MÓDULO FOTOVOLTAICO DE 60 CÉLULAS E BATERIAS DE 12V

FOLHETO DE INSTRUÇÕES

Instalação:

1. Ligue o Conversor-Controlador à bateria (distância máxima = 2m, bitola mínima 4mm²): bornes B+ e B-
2. É recomendável instalar um fusível de 40A próximo ao borne positivo da bateria.
3. Cubra o módulo solar durante a instalação, para que ele não gere eletricidade.
4. Ligue a fiação do módulo (P+ e P-), utilizando bitola de fiação de acordo com a tabela abaixo.
5. Ligue o módulo solar ao Conversor-Controlador, com atenção à polaridade, conforme indica o desenho ao lado.
6. Atenção à polaridade nas ligações: Use cabos de cores diferentes para positivo e negativo.
7. Nunca ligue entre si nenhum par de bornes, sejam os positivos ou os negativos.
8. O Conversor-Controlador deve ficar abrigado da chuva e dos raios solares, em local com ventilação natural (não instale no interior de armários, caixas fechadas, etc.).
9. Aperte bem os parafusos dos conectores, evitando mau contato, que causa mau funcionamento e danos aos conectores.
10. O Conversor-Controlador dispõe de fusível do tipo automotivo, para 30A, com acesso interno, que proporciona proteção contra inversão de polaridade na ligação à bateria e contra curto-circuito.
11. Nunca substitua o fusível por outro de capacidade diferente, sob pena de perda da garantia.

Bitola a ser Utilizada na Fiação				
2,5mm ²	4mm ²	6mm ²	10mm ²	16mm ²
2	5	7	10	17
Distância em metros				



Operação:

1. Descubra os módulos solares. Se houver luz solar suficiente, o LED "Carregando" acenderá.
2. Na ausência de luz solar, ou quando esta for muito fraca, o LED permanecerá apagado.
3. Mantenha o módulo solar sempre limpo. Qualquer detrito ou sombreamento, mesmo o produzido por um simples fio elétrico, reduz de forma desproporcional a potência do módulo.
4. Os bornes da bateria deverão ser inspecionados e limpos periodicamente.
5. O mesmo vale para as demais conexões. Mau contato prejudica muito o funcionamento.