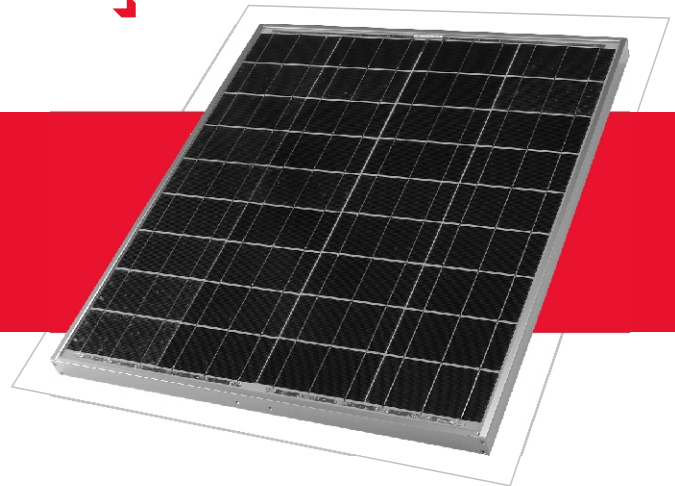


Módulo Policristalino de Alta Eficiência

KC 65T



Características Importantes dos Módulos fotovoltaicos

A avançada tecnologia de processamento de célula e a produção automatizada da Kyocera têm produzido módulos policristalinos de alta eficiência.

A eficiência de conversão das células é acima de 16%.

As células são encapsuladas entre camadas de vidro temperado como cobertura, acetato de vinil etilênico e polivinil fluorídrico como fundo, para dar a máxima proteção contra as severas condições ambientais.

O laminado resultante é encapsulado em uma moldura de alumínio anodizado que oferece uma estrutura mais rígida e de fácil instalação.

Aplicações

- Estações repetidoras de rádios microondas
- Eletrificação de comunidades em áreas remotas
- Postos de saúde em áreas remotas
- Eletrificação de residências de veraneio
- Monitoração de sistemas de qualidades de água e meio ambiente
- Sistemas de navegação e bóias oceânicas
- Sistemas de bombeamento de água
- Luzes de obstrução aérea
- Sistemas de proteção catódica
- Dessanilização de água
- Veículos de recreação
- Sistemas de sinalização

Especificações

Especificações Elétricas

Modelo	KC 65T
Máxima Potência	65 Watts
Tolerância	+10% / -5%
Voltagem de Máxima Potência	17.4 Volts
Corrente de Máxima Potência	3.75 Amps
Voltagem de Circuito Aberto	21.7 Volts
Corrente de Curto-Circuito	3.99 Amps
Altura	751 mm
Largura	652 mm
Espessura	54 mm
Peso	6.0 Kg

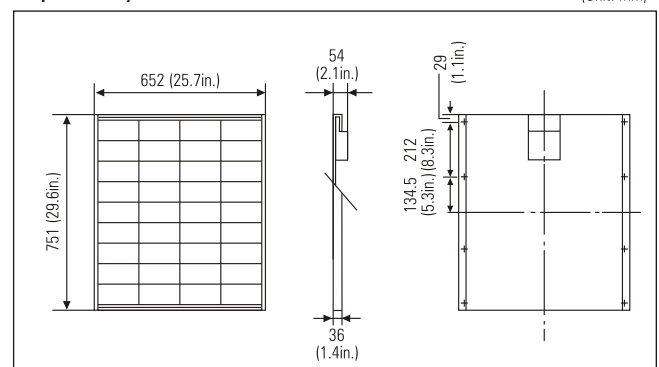
Parâmetro Térmico

Temperatura nominal de operação da célula	47°C
Icc Coeficiente de temperatura da corrente	$[1.59 \times 10^{-3}] \text{ A/}^\circ\text{C}$
Vca Coeficiente de temperatura da Voltagem	$[-8.21 \times 10^{-2}] \text{ V/}^\circ\text{C}$

Nota: As especificações Elétricas estão sob condições de teste de irradiação de 1KW / m², Spectro de 1.5 de Massa de ar e temperatura de célula de 25°C.

Especificações Físicas

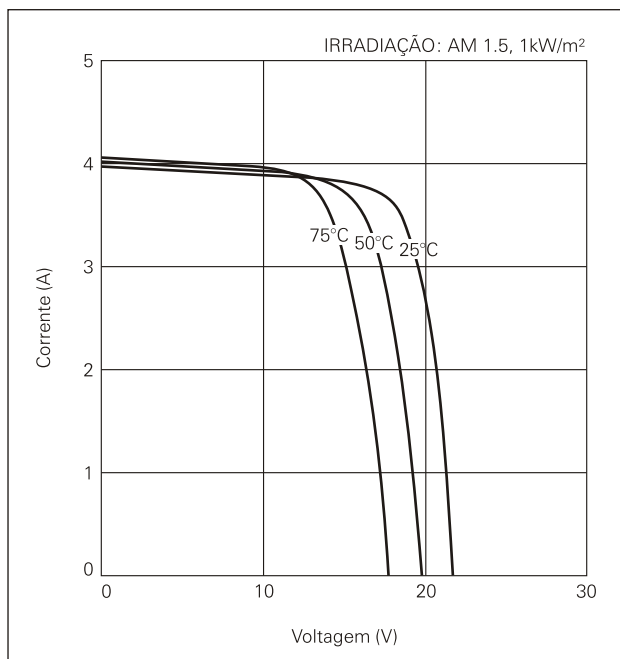
(Unit: mm)



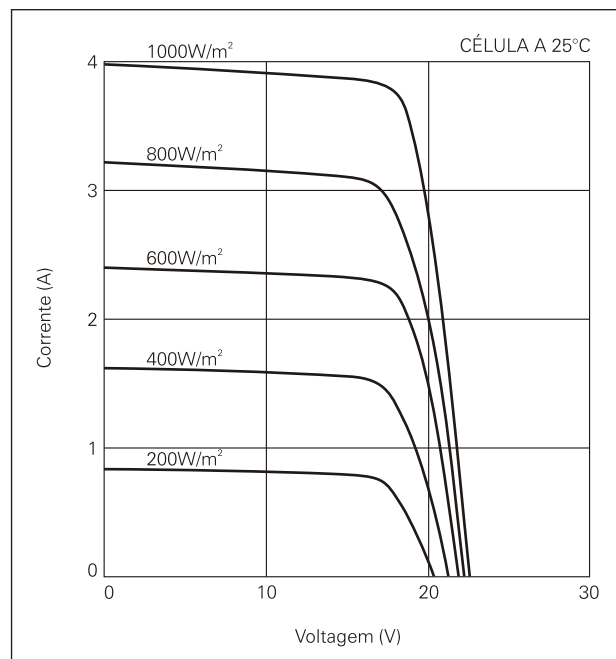
A Kyocera se reserva o direito de modificar estas especificações sem notificação.

Características Elétricas

Características de Voltagem e Corrente dos Módulos Fotovoltaicos KC 65T em várias temperaturas de Células.



Características de Voltagem e Corrente dos Módulos Fotovoltaicos KC 65T em vários níveis de Irradiação.



Garantia de Qualidade

Os Módulos Fotovoltaicos Policristalinos Kyocera passaram pelos seguintes testes:

- Teste de ciclo térmico
- Teste de choque térmico
- Teste de ciclos térmico / refrigerado e de alta umidade
- Teste de isolamento elétrico
- Teste de impacto de granizo
- Teste de resistência mecânica, de vento e torção
- Teste de resistência à salinidade
- Teste de exposição à água e luz
- Teste de exposição no campo

Por favor, não hesite em contactar-nos para obter maiores detalhes.



Kyocera Corporation

KYOCERA Corporation Headquarters

Corporate Solar Energy Division
6 Takeda Tobadono-cho
Fushimi-ku, Kyoto
612.8501 Japan
Phone: [81] 75.604.3476 Telefax: [81] 75.604.3475
<http://www.kyocera.com>

KYOCERA Solar, Inc.

7812 East Acoma Drive
Scottsdale, AZ 85260, USA
Phone: [1] 480.948.8003 or [0800] 223.9580 Telefax: [1] 480.483.6431
<http://www.kyocerasolar.com>

KYOCERA Solar do Brasil Ltda.

Rua Maurício da Costa Faria, 85
22780.280, Recreio, Rio de Janeiro, Brasil
Phone: [55] 21.2437.8525 Telefax: [55] 21.2437.2338
<http://www.kyocerasolar.com.br>

KYOCERA Solar Pty Ltd.

Level 3, 6-10 Talavera Road, North Ryde
N.S.W. 2113 Australia
Phone: [61] 2.9870.3948 Telefax: [61] 2.9888.9588
<http://www.kyocerasolar.com.au/>

KYOCERA Fin ceramics GmgH

Fritz Muller strasse 107, D-73730 Esslingen, Germany
Phone: [49] 711.9393417 Telefax: [49] 711.9393450
<http://www.kyocerasolar.de/>

KYOCERA Asia Pacific Pte. Ltd.

298 Tiong Bahru Road, #13-03/05
Central Plaza, Singapore 168730
Phone: [65] 271.0500 Telefax: [65] 271.0600

KYOCERA Asia Pacific Ltd.

Room 803, Tower 1 South Seas Centre, 75 Moby Road,
Tsimshatsui East, Kowloon, Hong Kong
Phone: [852] 2.7237183 Telefax: [852] 2.7244501

KYOCERA Asia Pacific Ltd. Taipei Office

10 Fl., No.66, Nanking West Road, Taipei, Taiwan
Phone: [886] 2.2555.3609 Telefax: [886] 2.2559.4131

KYOCERA (Tianjin) Sales & Trading Corporation

Binjiang International Hotel 1106
105 Jianshe Road Heping Dist. Tianjin China
Tel: [22] 2331.8590 Fax: [22] 2330.6276